



2 Year Warranty – Lifetime Pump Warranty

Congratulations on your purchase of the WAVE Dispenser™.

The WAVE Dispenser is guaranteed to be free of manufacturing defects for two years from the original date of purchase.

The pumps are guaranteed for life.

Better Living Products will replace the entire unit or any component deemed by the company to be defective in manufacture, at no charge, during the warranty period. Shipping extra.

Any damage caused by misuse or mishandling is not covered by this warranty. The company makes no warranty, expressed or implied, except as above. Warranty applies to original purchaser only and must be supported by original sales receipt.

For warranty claim, please call for instructions.

Garantie de 2 ans – Garantie à vie de la pompe

Nous vous félicitons d'avoir acheté le distributeur WAVE Dispenser^{MC}.

Le distributeur WAVE Dispenser est garanti contre tout défaut de fabrication pendant deux ans à partir de sa date d'achat à l'état neuf. Les pompes sont garanties à vie.

Pendant la période de garantie, Better Living Products remplacera gratuitement l'appareil ou toute autre pièce présentant un défaut de fabrication constaté par la compagnie. Frais d'expédition en sus.

Aucun dégât résultant d'un emploi ou d'un maniement abusif n'est couvert par la garantie. La compagnie n'offre aucune garantie explicite ou implicite, à l'exception de ce qui précède. La garantie ne s'applique qu'à l'acheteur de l'appareil à l'état neuf et n'est valable que sur présentation du reçu de caisse d'origine.

Pour toute réclamation au sujet de la garantie, téléphonez.

2 años de garantía – Bombeador garantizado de por vida

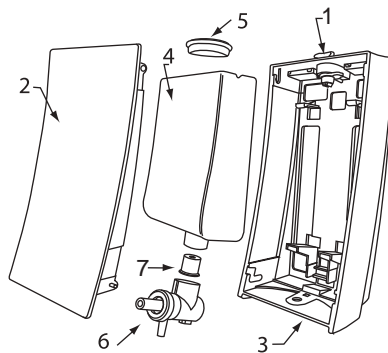
Felicitaciones por la compra del surtidor WAVE Dispenser^{MC}

El surtidor WAVE Dispenser está garantizado contra defectos de material y mano de obra por dos años a partir de la fecha original de su compra. Los bombeadores están garantizados de por vida.

Better Living Products reemplazará la unidad entera o algún componente estimado por la compañía ser defectuoso en mano de obra, libre de cargo, durante el periodo de garantía. Envío extra.

Los daños causados por el mal uso o mal manejo en el envío no son cubiertos por esta garantía. La compañía no garantiza otros términos excepto lo expresado y establecido arriba. La garantía se aplica al comprador original solamente y deberá ser confirmado por el recibo original de compra.

Para reclamos de garantía, por favor llame para instrucciones.



Dispenser Components:

1. Lock
2. Cover
3. Housing unit
4. Chamber
5. Cap
6. Pump
7. Valve

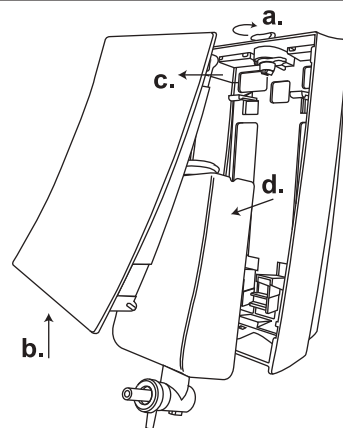
Pièces composant le distributeur

1. Verrou
2. Couvercle
3. Boîtier
4. Compartiment
5. Bouchon
6. Pompe
7. Valve

Piezas componentes del surtidor:

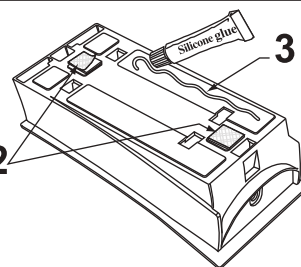
1. Traba
2. Cubierta
3. Unidad de la caja protectora
4. Compartimiento
5. Tapón
6. Bombeador
7. Válvula

1

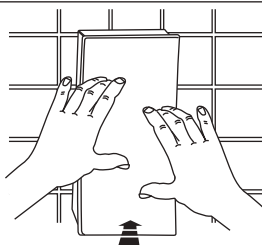


b.

2



4



WAVE Installation Instructions

IMPORTANT

To properly install your WAVE® Dispenser you must use both the double-faced tape and the entire tube of silicone adhesive. This installation method is perfect for ceramic tile, fiberglass, plastic tile, glass, mirrors and many other surfaces.

Before you begin, please read all the instructions.

Test (before you apply adhesive) to determine the best position for your dispenser(s). In a shower, we recommend installing the dispenser(s) on the wall opposite the shower head, about chest height. Make sure you have necessary clearance to remove the cover.

Surface Preparation

Make certain that the wall area provides a clean, dry mounting surface. Clean with rubbing alcohol, if necessary, to remove soap film and allow to dry before beginning installation. If mounting onto molded fiberglass, surface should be cleaned with nail polish remover to eliminate any wax residue from the fiberglass molding process.

Installing the Unit

1. Remove the liquid chamber from the unit.
2. Apply double-faced tape tabs to the raised mounting pads on the back (top and bottom) of the unit. Remove the protective backings from the tape tabs. (Note tape tabs will hold the unit instantly but are only intended to support the unit until the silicone adhesive cures. Do not fill the chamber for 24 hours.
3. Run a wavy bead of silicone adhesive down the textured surfaces of the mounting tracks. It is no problem if the adhesive enters the small perforations in the tracks. Please use the entire contents of the tube.
4. Firmly press the unit into position on the wall. Hold it in place for one minute, ensuring a strong bond with the tape and silicone to the wall.

DO NOT FILL THE DISPENSER FOR 24 HOURS

5. Only after the silicone has cured in 24 hours, can the unit support the weight of the liquids. Fill each chamber with your choice of liquids by removing the top cap. Please note, the valve in the bottom of the chamber must not be removed or lost during installation or cleaning, or the pump will not operate properly.
6. **IMPORTANT:** The pumps must be primed before the liquids will flow! If the chambers become empty, you must re-prime the pumps.

To prime the pumps:

- (a) Push the pump button in.
- (b) While holding the pump button in....
- (c) Place your finger over the spout of the pump to block the airflow up into the pump. (This creates a partial vacuum in the pump chamber, when the button is released).
- (d) Keep your finger over the spout and release the pump button.
- (e) Remove your finger from the spout and repeat those steps until you have a continuous flow of liquid. (This may take several cycles, especially if you are using very thick liquids)

To see the Priming process, go to www.dispenser.com and click onto "Priming Instructions"

The WAVE Dispenser is now ready to use!

Mode d'installation du distributeur WAVE

IMPORTANT

Pour installer correctement le distributeur WAVE Dispenser^{MD}, vous devez utiliser à la fois le ruban adhésif double face et le tube d'adhésif à la silicone. Cette méthode d'installation est idéale pour les carreaux en céramique, la fibre de verre, les carreaux en plastique, le verre, les miroirs et beaucoup d'autres surfaces.

Avant de commencer, veuillez lire toutes les instructions.

Avant d'appliquer l'adhésif, faites un essai pour déterminer le meilleur endroit où placer le(s) distributeur(s). Si l'installation se fait dans une douche, nous recommandons de le(s) placer sur le mur opposé à la pomme de douche, à hauteur du buste. Assurez-vous d'avoir suffisamment d'espace pour retirer le couvercle.

Préparation de la surface

Assurez-vous d'avoir une surface propre et sèche. Au besoin, nettoyez à l'aide d'alcool à friction pour éliminer toute pellicule de savon et laissez sécher avant de commencer l'installation. Si la surface d'application est en fibre de verre moulée, nettoyez-la à l'aide de dissolvant de vernis à ongles pour éliminer tout résidu de cire issu du processus de moulage de la fibre de verre.

Installation du distributeur

1. Retirez le compartiment de liquide du distributeur.
2. Appliquez les languettes de ruban adhésif double face sur les parties en saillie (en bas et en haut) au dos du distributeur. Ôtez la pellicule protectrice des languettes de ruban adhésif. (Remarque : le ruban adhésif permet une adhérence immédiate du distributeur mais il n'est destiné à soutenir le distributeur que jusqu'au séchage de l'adhésif à la silicone.) Ne remplissez pas le compartiment avant 24 heures.
3. Appliquez un cordon en zig-zag d'adhésif à la silicone sur les surfaces en relief des rails de montage. Ce n'est pas un problème si l'adhésif pénètre dans les petites perforations des rails. Utilisez tout le contenu du tube.
4. Appliquez fermement le distributeur sur la paroi. Maintenez-le ainsi pendant une minute avant de garantir une excellente adhérence du ruban adhésif et de la silicone.

NE REMPLISSEZ PAS LE DISPENSER AVANT 24 HEURES.

5. Après 24 heures de durcissement du silicone, l'appareil peut supporter le poids des liquides. Remplissez chaque compartiment du liquide désiré, après avoir enlevé le bouchon. Attention : Ne retirez ni ne perdez pas la soupape au fond du compartiment pendant l'installation ou le nettoyage, pour éviter tout défaut de fonctionnement de la pompe.
6. **IMPORTANT:** Pour que le liquide coule, il faut que la pompe soit amorcée! Si un compartiment se vide, il faut réamorcer sa pompe.

Amorçage des pompes:

- (a) Appuyez sur le bouton de pompe.
- (b) Tout en tenant le bouton...
- (c) Placez un doigt sur le bec de sortie pour bloquer le débit d'air dans la pompe (ceci crée un vide partiel dans le compartiment de pompe, lorsque le bouton est relâché).
- (d) Gardez le doigt sur le bec et relâchez le bouton.
- (e) Retirez le doigt du bec et répétez ces opérations jusqu'à obtention d'un débit continu de liquide. (Il peut falloir plusieurs cycles, surtout en cas de liquide très épais.)

Pour voir le processus d'amorçage de la pompe, allez sur www.dispenser.com et cliquez sur «Priming Instructions» (Mode d'amorçage).

Le distributeur WAVE Dispenser est prêt à utiliser!

Instrucciones para la instalación de WAVE

IMPORTANTE

Para instalar correctamente su dispositivo para suministro WAVE Dispenser^{MR}, usted debe usar ambos, la cinta bi-adhesiva y el tubo entero de adhesivo a base de siliconas. Este método de instalación es perfecto para azulejos cerámicos, fibra de vidrio, azulejos plásticos, vidrio, espejos y muchas otras superficies.

Antes de comenzar, por favor lea todas las instrucciones.

Pruebe (antes de aplicar el adhesivo) para determinar la mejor posición para su dispositivo/s. En una ducha, nosotros recomendamos instalar el/los dispositivo/s sobre la pared opuesta al cabezal de la ducha, aproximadamente a la altura del pecho. Asegúrese de tener suficiente espacio libre como para quitar la cubierta.

Preparación de la superficie

Asegúrese de que el área de la pared proporcione una superficie limpia y seca. De ser necesario, límpiela con alcohol para fricciones, para quitar las películas de jabón, y permítale secarse antes de comenzar la instalación. Si se va a montar sobre fibra de vidrio moldeada, la superficie debe ser limpiada con quitaesmalte para uñas, para eliminar cualquier residuo de cera proveniente del proceso de moldeado de la fibra de vidrio.

Instalación de la unidad

1. Quite de la unidad el compartimento del líquido.
2. Aplique las aletas de cinta bi-adhesiva sobre las almohadillas para montaje que se encuentran en la parte posterior (superior e inferior) de la unidad. Quite las protecciones posteriores de las aletas de cinta. (Observe que las aletas de cinta sostendrán la unidad instantáneamente, pero sólo están diseñadas para soportar la unidad hasta que el adhesivo de siliconas se seque. No llene el compartimento por 24 horas.)
3. Haga correr un cordón sinuoso de adhesivo de siliconas por las superficies con textura de las guías de montaje. No hay problema si el adhesivo penetra en las perforaciones pequeñas dentro de las guías. Por favor, utilice todo el contenido del tubo.
4. Presione firmemente la unidad en su posición sobre la pared. Sosténgala en su lugar durante 1 minuto, asegurando una unión fuerte entre la cinta y las siliconas, y la pared.

NO LLENE EL DISPENSER POR 24 HORAS.

5. Solamente después de que la silicona se haya secado durante 24 horas, la unidad podrá soportar el peso de los líquidos. Llenar cada compartimento con su elección de líquidos, quitando el tapón superior. Por favor, observar que la válvula que se encuentra en la parte inferior del compartimento no sea quitada ni se pierda durante la instalación o limpieza, o el bombeador no funcionará correctamente.
6. **IMPORTANTE:** ¡Los bombeadores deben ser cebados antes de que los líquidos puedan fluir! Si los compartimentos se vaciaran, se deberán cebar los bombeadores nuevamente.

Para cebar los bombeadores:

- a) Presionar hacia adentro el botón del bombeador.
- b) Mientras se mantiene presionado el botón del bombeador hacia adentro ...
- c) Colocar su dedo sobre el vertedor del bombeador, para bloquear la corriente de aire hacia arriba y dentro del bombeador. (Esto crea un vacío parcial en el compartimento del bombeador, cuando el botón es liberado.)
- d) Mantener el dedo sobre el vertedor, y liberar el botón del bombeador.
- e) Quitar el dedo del vertedor, y repetir estos pasos, hasta lograr un flujo continuo de líquido. (Esto puede llevar varios ciclos, especialmente si se están utilizando líquidos muy espesos.)

Para ver el proceso de cebado, visite www.dispenser.com y haga clic en "Priming Instructions" (instrucciones para el cebado).

¡El WAVE Dispenser ahora está listo para utilizar!

BETTER LIVING
making life a little easier

201 Chrislea Road, Vaughan, ON L4L 8N6 Canada

Phone: (905) 264-7100

Téléphone: (905) 264-7100

Téléfono: (905) 264-7100

Fax: (905) 264-3690

Télécopieur: (905) 264-3690

Fax: (905) 264-3690

U.S./Canada

Numéro d'appel gratuit aux É.-U.

Línea sin cargo en Estados

Toll Free: (800) 487-3300

et au Canada : (800) 487-3300

Unidos/Canadá: (800) 487-3300

www.betterlivingproducts.ca

05/11