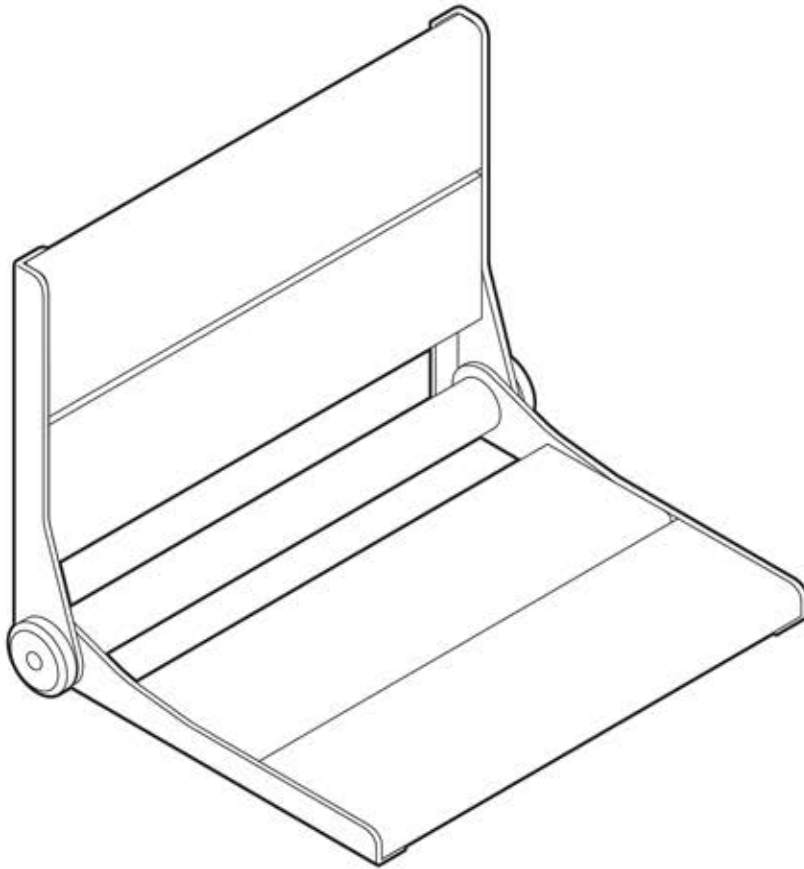
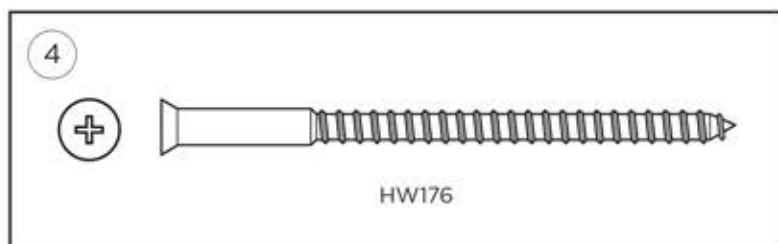
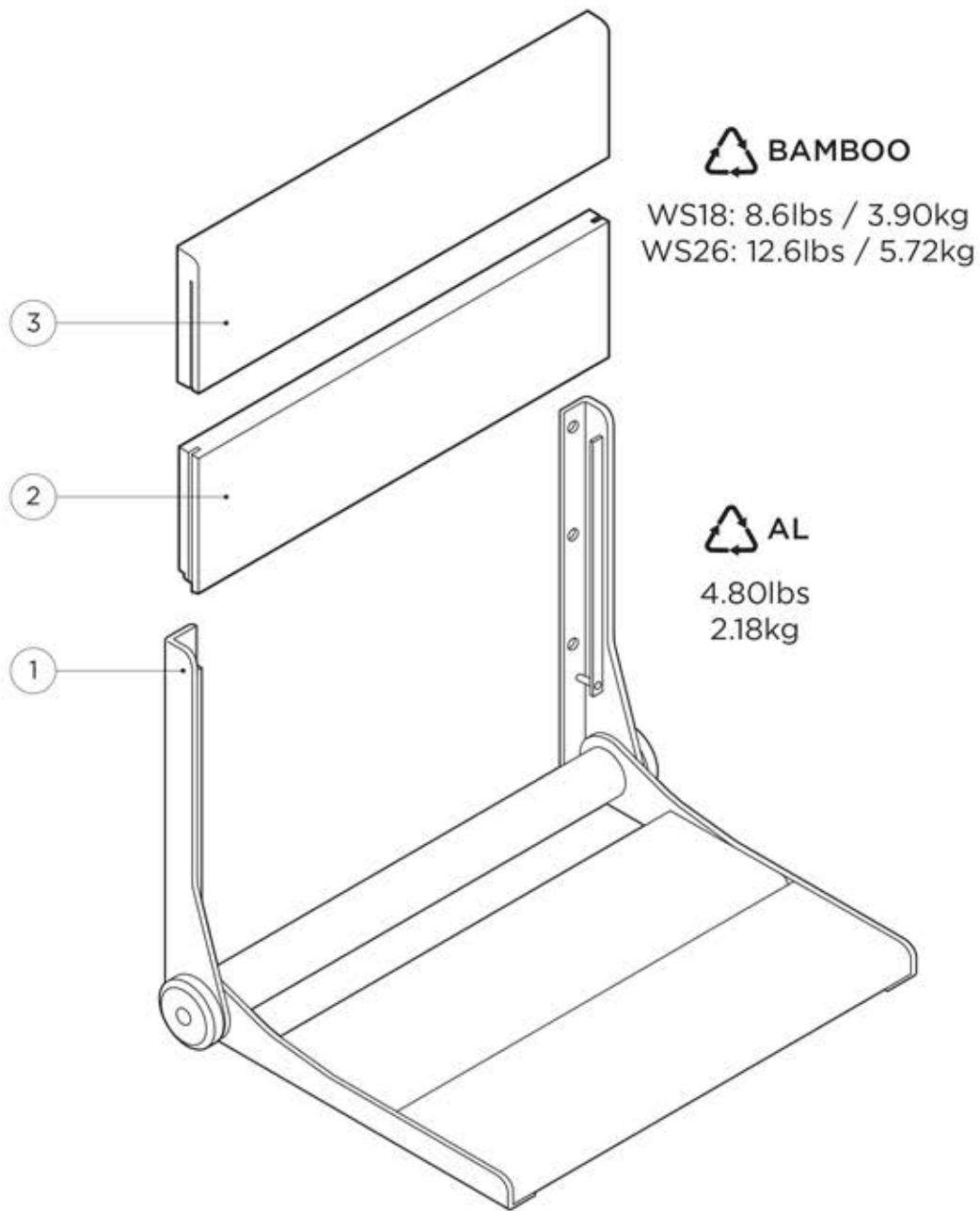


# INVISIA



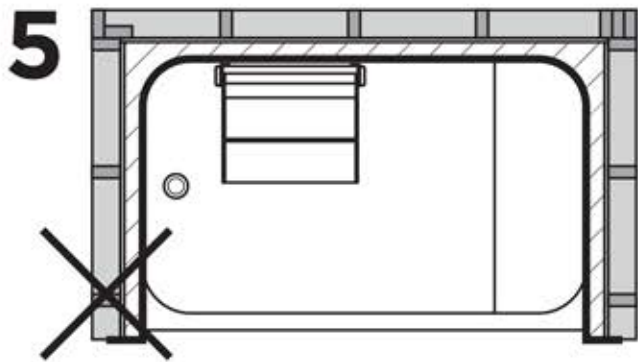
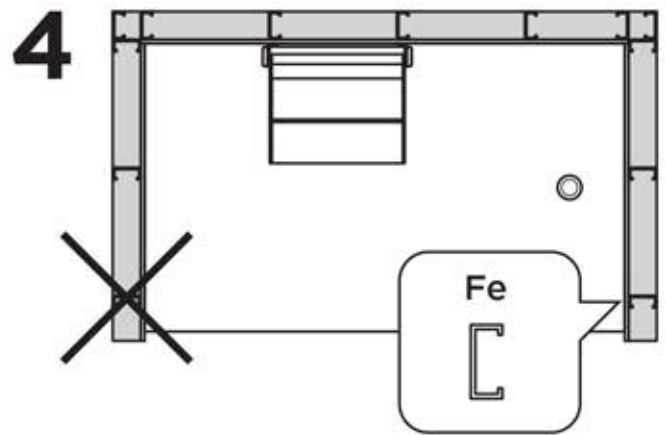
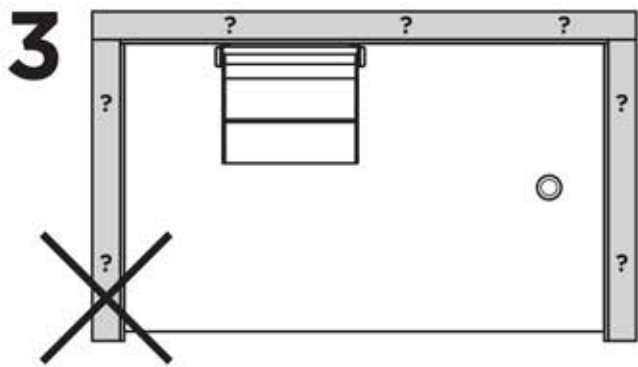
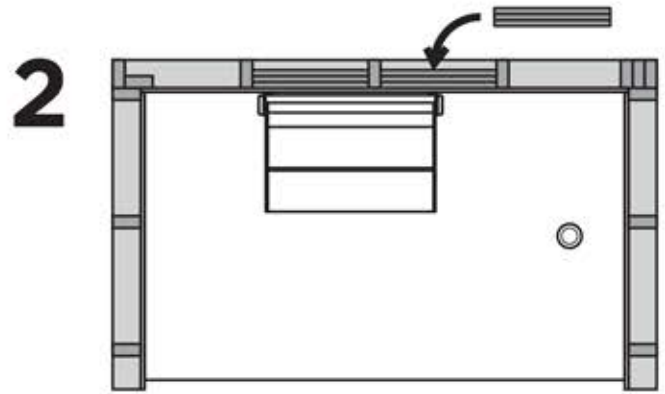
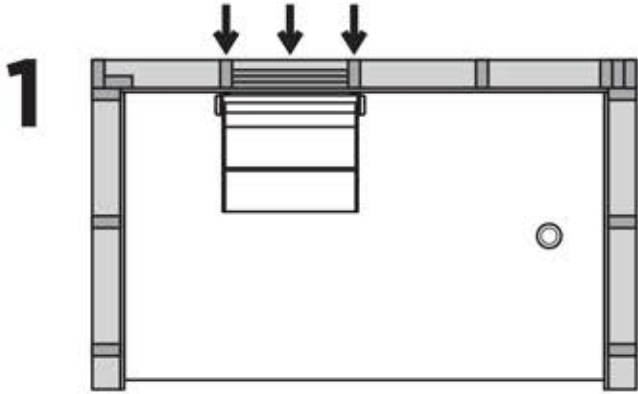
**Serena-Seat**  
INV-WS18 / INV-WS26  
(DC145 - RevE)

[invisiacollection.com](http://invisiacollection.com)

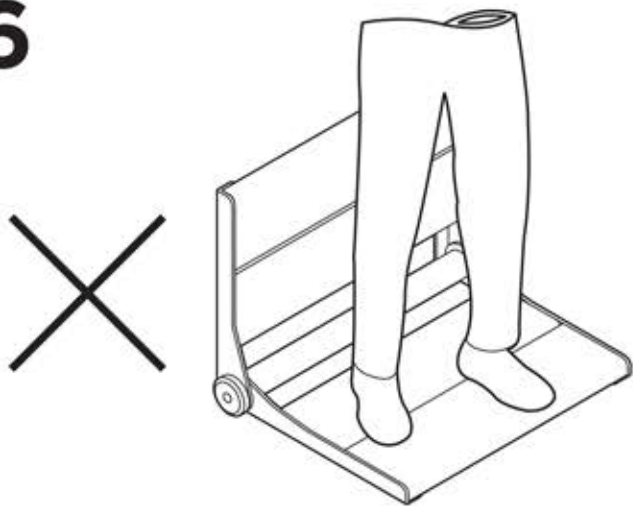


**MAX**

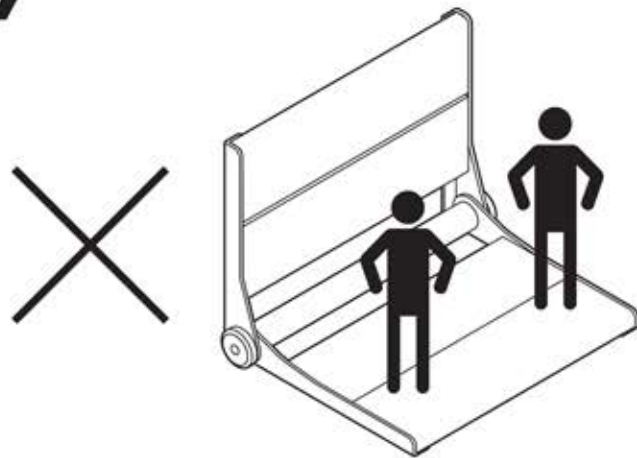
500lbs  
227kg



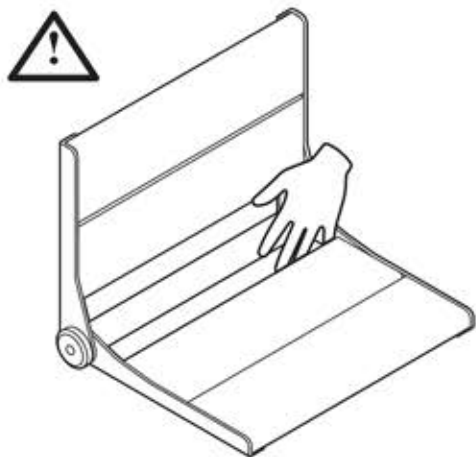
6



7



8

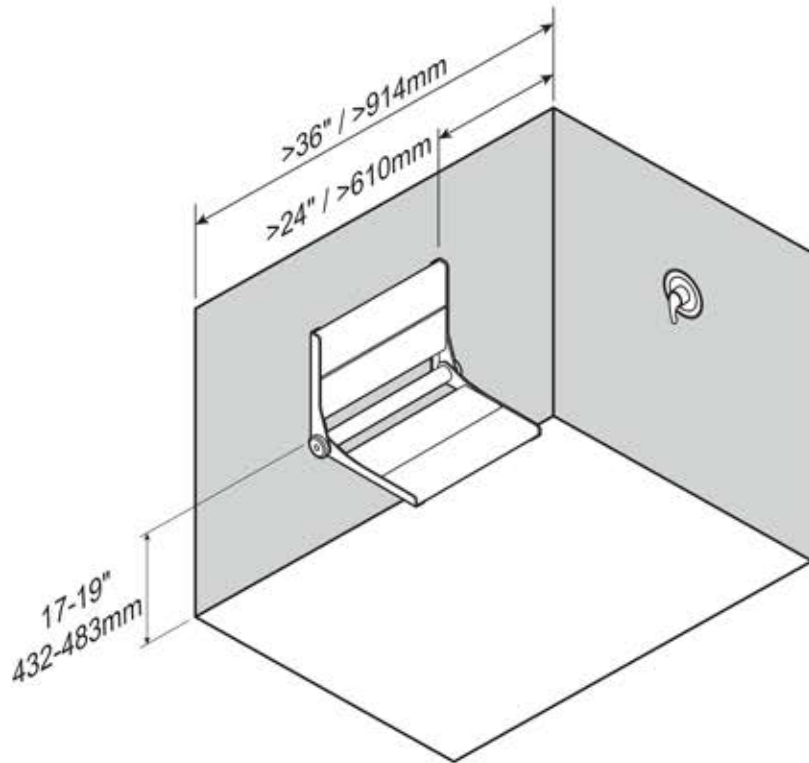
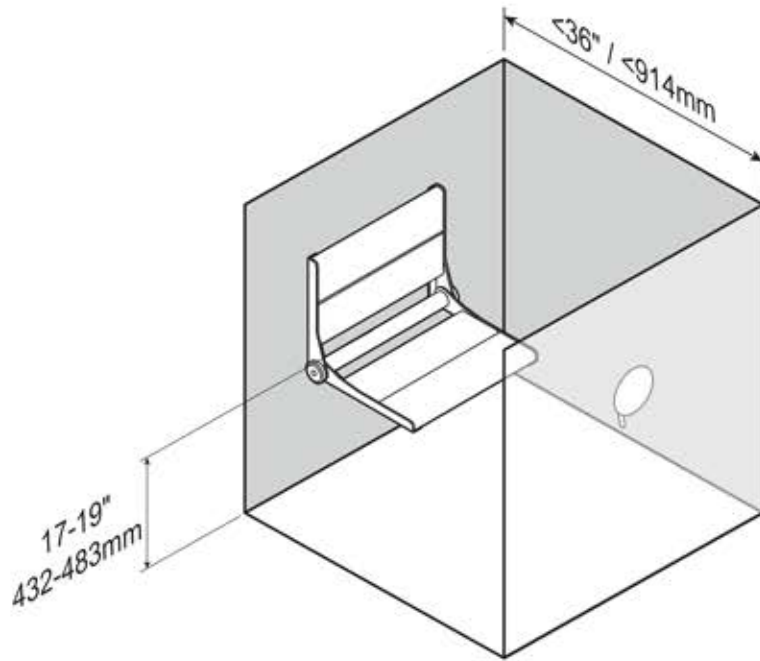


9

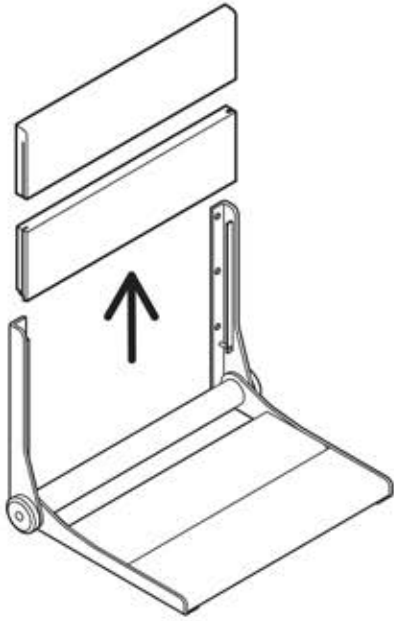


10

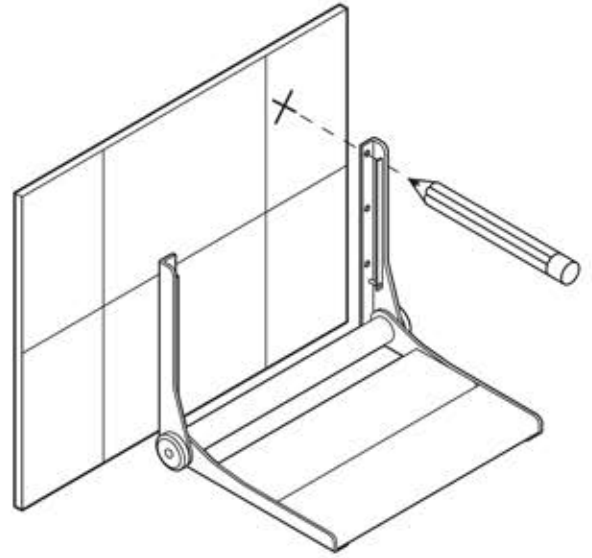




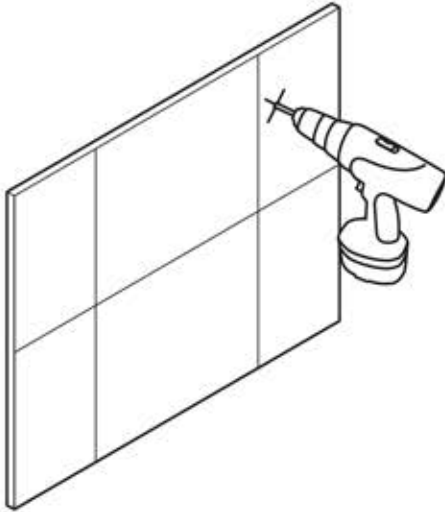
1



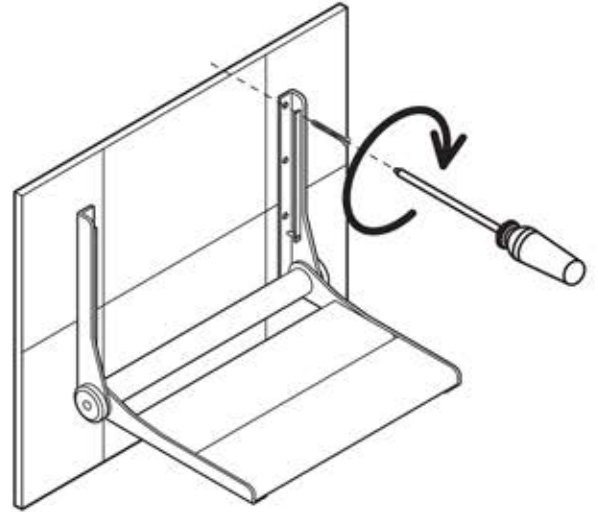
2



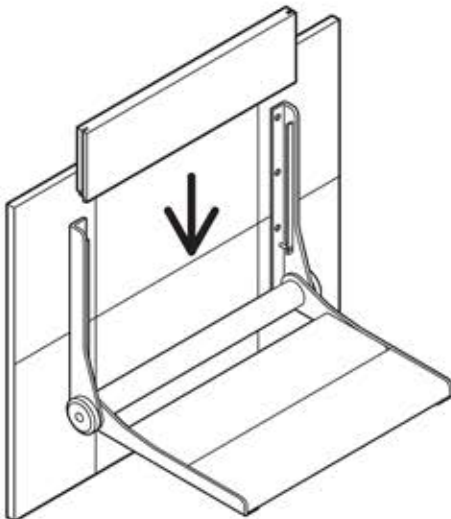
3



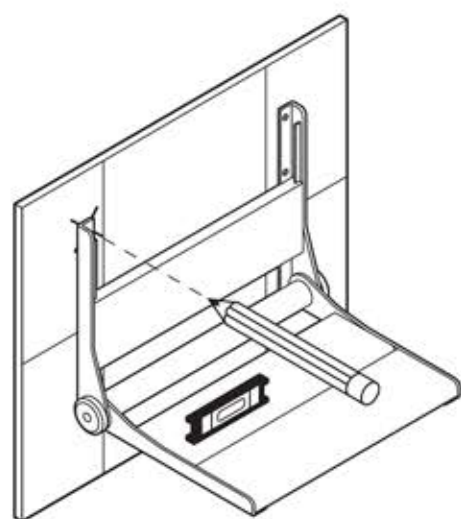
4



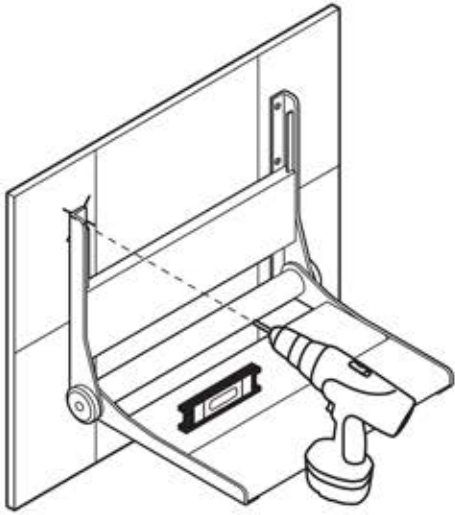
5



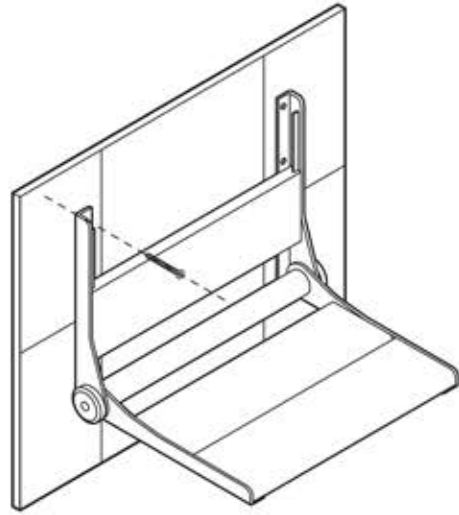
6



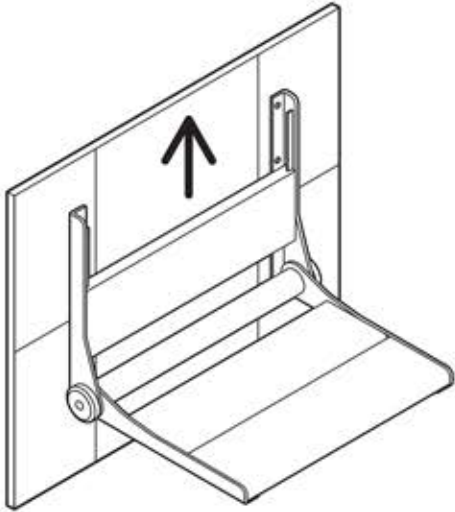
7



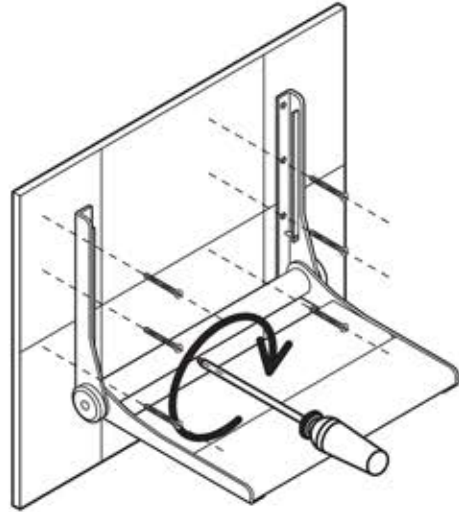
8



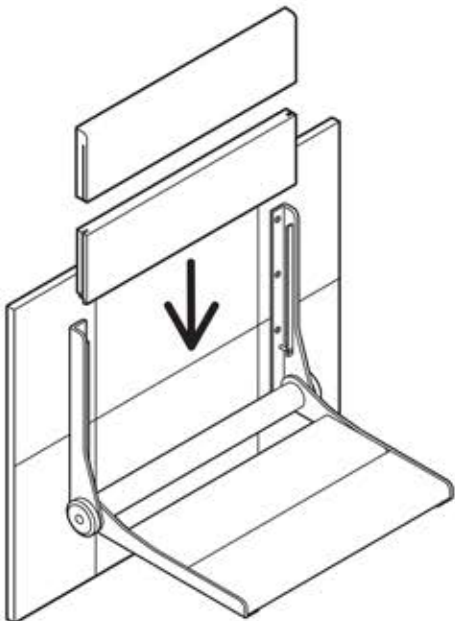
9



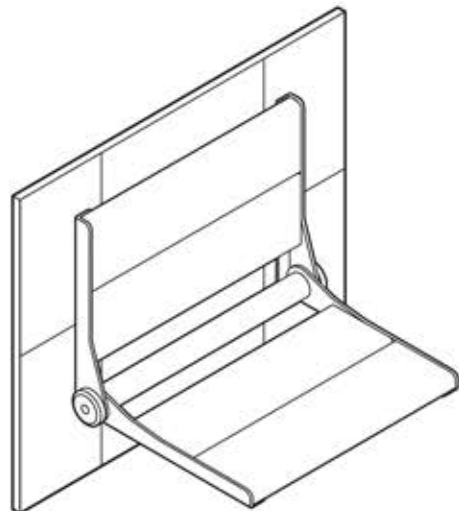
10



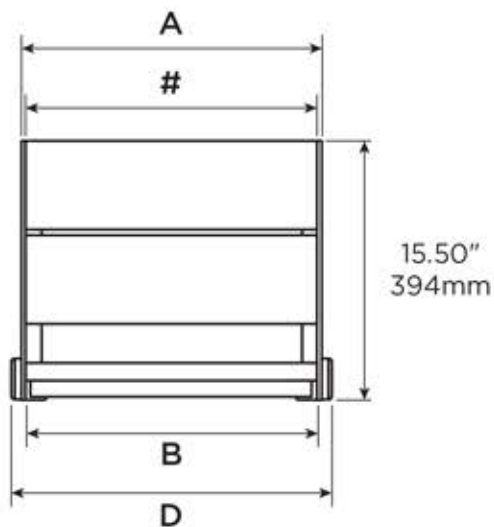
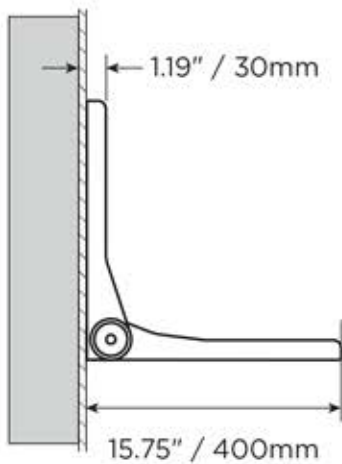
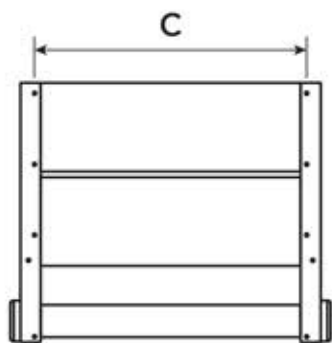
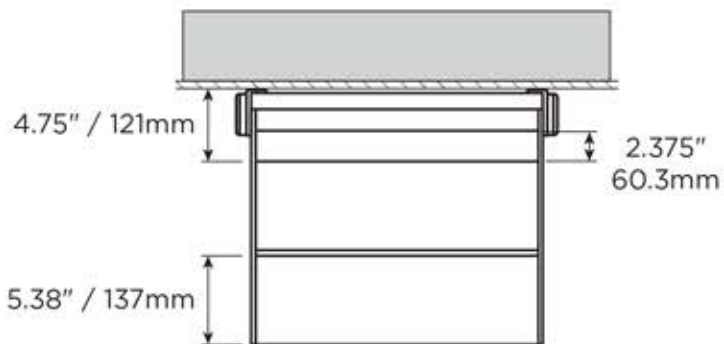
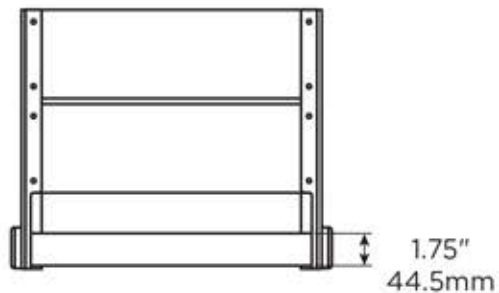
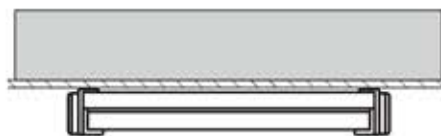
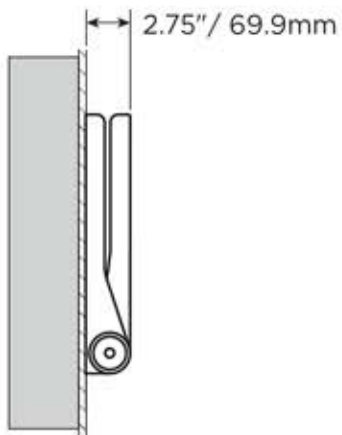
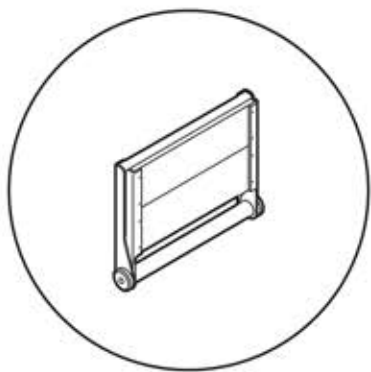
11



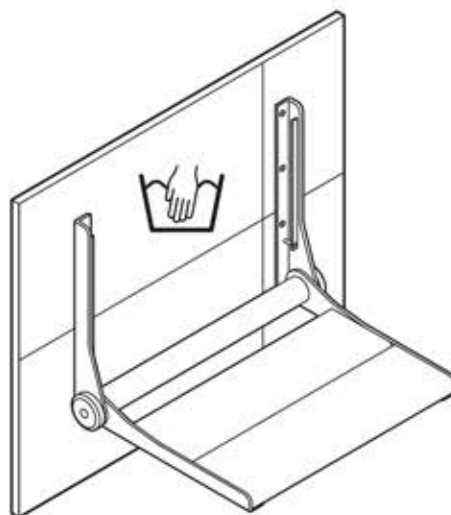
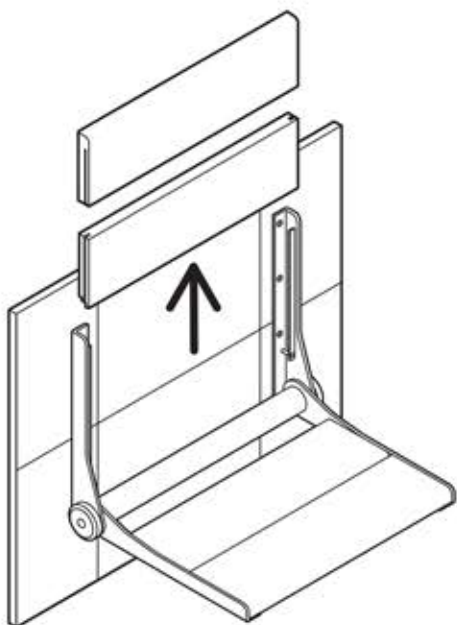
12



# E







# English

## OVERVIEW

Thank you for choosing the Invisia Serena-Seat. Please read and understand the instructions in this manual; keep manual for future reference. It is your responsibility to see that your Invisia Serena-Seat is properly assembled, installed, and cared for. Failure to follow instructions in this manual could result in serious injury or death. If you are not equipped to undertake the outlined work, we would recommend that you have your Invisia Serena-Seat installed by a qualified contractor.

The Serena-Seat is a high quality, commercial grade, fold down shower seat. The Serena-Seat is intended to provide shower seating support for people with reduced mobility. The Serena-Seat is intended to bear weight ONLY when the seat is in the down position; the seat is not intended to bear weight in any other position. The Serena-Seat is intended to be folded up when not in use. A friction hinge ensures that the handle will not inadvertently lower when it is in the up position. The Serena-Seat is installed with appropriate fasteners to a structural wall. The maximum user weight for this product is 500lbs / 227kgs. Note: Product is not intended to support full body weight (i.e. do not stand on the seat). The Serena-Seat is not to be used in any other way than described above.

## LIMITED LIFETIME WARRANTY

Products are covered by a limited lifetime warranty against defects in materials and workmanship for the original purchaser. Warranty excludes products that have been damaged through misuse, accidental damage, alteration, normal wear and tear, wood material and stain, or the use of corrosive or abrasive cleaning products.

Buyer hereby indemnifies, agrees to hold harmless and defend HealthCraft Products Inc. from and against any and all liabilities, claims, (founded and unfounded), losses, damages, costs and expenses (including without limitation consequential damages and reasonable professional fees) resulting from buyers specification, application, or improper use of goods described hereon; buyers omission or neglect. HealthCraft Products Inc. does not assume any liability for damage resulting from services performed by others or faulty installation, misuse or misapplication of goods sold by HealthCraft Products Inc. HealthCraft Products Inc. shall not be liable for prospective profits or special, indirect, or consequential damages, or for the cost of any corrective work done without HealthCraft Products Inc. prior approval. HealthCraft Products Inc. total liability hereunder shall in no event exceed the purchase price of the goods specified hereon. Specifications subject to change without notice.

HealthCraft Products Inc.  
2790 Fenton Road  
Ottawa, Canada  
K1T 3T7



Gate 88  
Kanalgatan 45B  
Skellefteå, Sweden  
93123



## DELIVERY CONTENTS / PARTS

FIGURE A.

1. Seat Assembly
2. Bottom Wall Panel
3. Top Wall Panel
4. #10 x 3" Wood Screw, S/S (x8)

## INSTALLATION WARNINGS

FIGURE B.

1. Seat must be installed to walls that are structurally sound.
2. If desired installation location does not have adequate structure, add wood blocking.
3. CAUTION - Do not install if structure behind walls is unknown.
4. CAUTION - Do not install into metal studs.
5. CAUTION - Do not install in fiberglass / acrylic shower enclosures with insufficient stiffness and strength.
6. CAUTION - Do not use seat for purposes other than sitting.
7. CAUTION - Do not more seat more than 1 person at a time.
8. CAUTION - Gap between wood and aluminum frame.
9. CAUTION - Pinch points present when folding seat.
10. CAUTION - Seat and bathtub are slippery when wet.

## SUGGESTED SERENA-SEAT LOCATIONS

FIGURE C.

To determine the optimal mounting location, we recommend consulting with an appropriate healthcare professional. If side wall (to faucet) is less than 36" / 914mm, seat can be mounted on the back wall. If side wall (to faucet) is greater than 36" / 914mm, seat can be mounted on side wall (less than 24" / 610mm from faucet wall). ADA recommend seat height from finished floor 17-19" / 432-483mm.

## INSTALLATION

FIGURE D.

1. Slide wall panels off of frame.
2. Mark the location on the wall of the top hole of the frame (to position the seat surface at the required height).
3. Drill pilot hole for fastener.
4. Fasten the frame to the wall using appropriate fastener and waterproofing.
5. Slide lower wall panel onto frame.
6. Use a level to ensure the seat is level and mark location on the wall of top hole on the frame.
7. Drill pilot hole for fastener.
8. Fasten the frame to the wall using appropriate fastener and waterproofing.
9. Slide lower wall panel off of frame.
10. Repeat step 7 and 8 for remaining holes (x6)
11. Slide wall panels onto frame.
12. Inspect hardware regularly, and tighten if required.

## TECHNICAL DATA

FIGURE E.

Model	A	B	C	D
	Back Rest	Seat	Hole Spacing	Overall Width
WS18	18.58"	17.96"	16.83"	19.84"
	472mm	456mm	427mm	504mm
WS26	26.58"	25.96"	24.83"	27.84"
	675mm	659mm	631mm	707mm

## PRODUCT USAGE

See Figure F.

## GENERAL

Gracias por elegir el asiento Invisia Serena. Lea y asegúrese de comprender las instrucciones de este manual, y guárdelo para referencia futura. Es su responsabilidad verificar que su asiento Invisia Serena sea ensamblado, instalado y cuidado correctamente. Si no se siguen las instrucciones de este manual, podrían producirse como resultado lesiones graves o aun la muerte. Si usted no tiene los medios para realizar el trabajo que se describe, recomendamos que haga instalar el asiento Invisia Serena por un contratista calificado.

El asiento Invisia Serena es un asiento plegable para la ducha de alta calidad y de categoría comercial. El asiento Serena ha sido concebido para ofrecer apoyo a las personas con movilidad reducida cuando se sientan en la ducha. El asiento Serena ha sido concebido para soportar peso ÚNICAMENTE cuando el asiento está bajo; el asiento no ha sido concebido para soportar peso en ninguna otra posición. El Serena ha sido concebido para quedar plegado hacia arriba cuando no está en uso. Gracias a una bisagra de fricción, la agarradera no bajará impensadamente cuando está hacia arriba. El asiento Serena se instala con sujetadores apropiados que lo fijan a una pared estructural. El peso máximo del usuario de este producto es de 500 lb/227 kg. Nota: El producto no está destinado a soportar el peso total del cuerpo (es decir, no se pare sobre el asiento). El asiento Serena no debe usarse de ninguna otra forma fuera de lo antes descrito.

## GARANTÍA LIMITADA DE POR VIDA

Los productos están cubiertos por una garantía limitada de por vida por defectos en los materiales y la mano de obra, en beneficio del comprador original. La garantía excluye productos que hayan sido dañados por uso incorrecto, daño accidental, alteración, desgaste normal, materiales de madera y tejido, o el uso de productos de limpieza corrosivos o abrasivos.

Por el presente, el comprador mantiene indemne y se manifiesta de acuerdo en liberar y defender a HealthCraft Products Inc. de toda responsabilidad, reclamo (fundado o infundado), pérdida, daño, costo y gasto (incluidos, sin que esto excluya otras posibilidades, los daños derivados y las costas profesionales razonables) que resulte de la especificación, la aplicación o el uso inapropiados de los productos que aquí se describen, como también de toda omisión o negligencia por parte del comprador. HealthCraft Products Inc. no asume ninguna responsabilidad por daños resultantes de los servicios prestados por otros, como tampoco de la instalación defectuosa, del uso incorrecto o de la aplicación incorrecta de los bienes vendidos por HealthCraft Products Inc. HealthCraft Products Inc. no será responsable por los beneficios potenciales o los daños especiales, indirectos o derivados, ni por el costo de ninguna tarea correctiva realizada sin la previa aprobación de HealthCraft Products Inc. La responsabilidad total de HealthCraft Products Inc. en virtud del presente no será superior en ningún caso al precio de compra de los productos aquí especificados.

Las especificaciones están sujetas a cambios sin previo aviso.

HealthCraft Products Inc.  
2790 Fenton Road  
Ottawa, Canada  
K1T 3T7



Gate 88  
Kanalgatan 45B  
Skellefteå, Sweden  
93123



## CONTENIDO ENTREGADO/ ASIENTO SERENA

### FIGURA A.

1. Conjunto del asiento
2. Panel respaldo inferior
3. Panel respaldo superior
4. Tornillo para madera #10 x 3", A/I (x8)

## ADVERTENCIAS DE INSTALACIÓN

### FIGURA B.

1. El asiento se debe instalar sobre paredes de estructura sólida.
2. Si el lugar donde se desea hacer la instalación no tiene una estructura adecuada, agregue suplementos de madera.
3. PRECAUCIÓN – No instalar si se desconoce la estructura que está detrás de la pared.
4. PRECAUCIÓN – No instalar sobre montantes de metal.
5. PRECAUCIÓN – No instalar en cerramientos para ducha de fibra de vidrio o acrílico sin la suficiente rigidez y resistencia.
6. PRECAUCIÓN – No usar para otros fines más que para sentarse.
7. PRECAUCIÓN – No se debe sentar más de 1 persona a la vez.
8. PRECAUCIÓN – Espacio entre la madera y la estructura de aluminio.
9. PRECAUCIÓN – Hay puntos de compresión al plegar el asiento.
10. PRECAUCIÓN – El asiento y la tina son resbaladizos cuando están húmedos.

## UBICACIONES SUGERIDAS PARA EL ASIENTO SERENA FIGURA C.

A fin de determinar la ubicación óptima para montar el asiento, recomendamos consultar a un profesional de atención de la salud adecuado. Si la distancia de la pared lateral (al grifo) es menor de 36" / 914mm, el asiento se puede montar sobre la pared trasera. Si la distancia de la pared lateral (al grifo) es mayor de 36" / 914mm, el asiento se puede montar sobre la pared lateral (menos de 24" / 610mm de la pared del grifo). ADA recomienda que el asiento esté a una altura de 17-19" / 432-483mm desde la terminación del piso.

## INSTALACIÓN

### FIGURA D.

1. Retirar los paneles de respaldo de la estructura.
2. Marcar la ubicación sobre la pared del orificio superior de la estructura (para ubicar la superficie del asiento a la altura requerida).
3. Perforar orificio guía para el sujetador.
4. Fijar la estructura a la pared usando un sujetador apropiado e impermeabilizante.
5. Volver a colocar el panel de respaldo inferior en la estructura.
6. Usar un nivel para asegurar que el asiento esté a nivel y marcar la ubicación en la pared del orificio superior de la estructura.
7. Perforar orificio guía para el sujetador.
8. Fijar la estructura a la pared usando un sujetador apropiado e impermeabilizante.
9. Retirar el panel de respaldo inferior de la estructura.
10. Repetir los pasos 7 y 8 para los orificios restantes (x6).
11. Volver a colocar los paneles de respaldo en la estructura.
12. Inspeccionar regularmente los accesorios de ferretería, y ajustar si es necesario.

## DATOS TÉCNICOS

### FIGURA E.

Modelo	A	B	C	D
	Respaldo	Asiento	Espaciado de orificios	Ancho total
WS18	18.58" 472mm	17.96" 456mm	16.83" 427mm	19.84" 504mm
WS26	26.58" 675mm	25.96" 659mm	24.83" 631mm	27.84" 707mm

## UTILIZACIÓN DEL PRODUCTO

Consulte la Figura F.