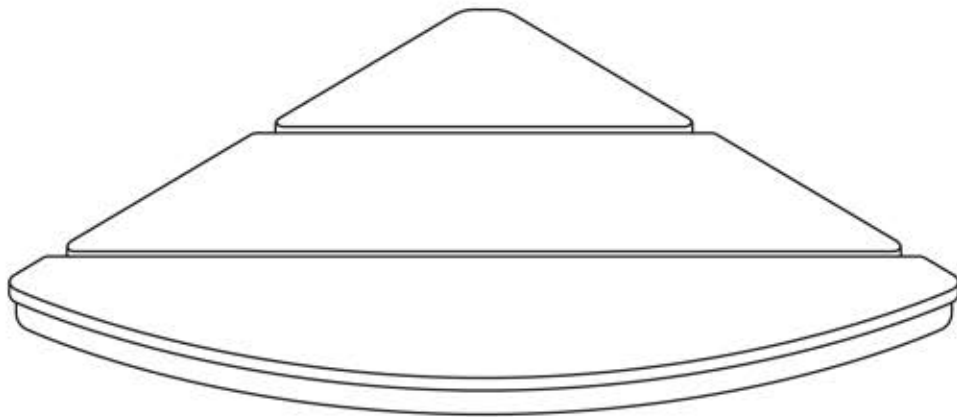


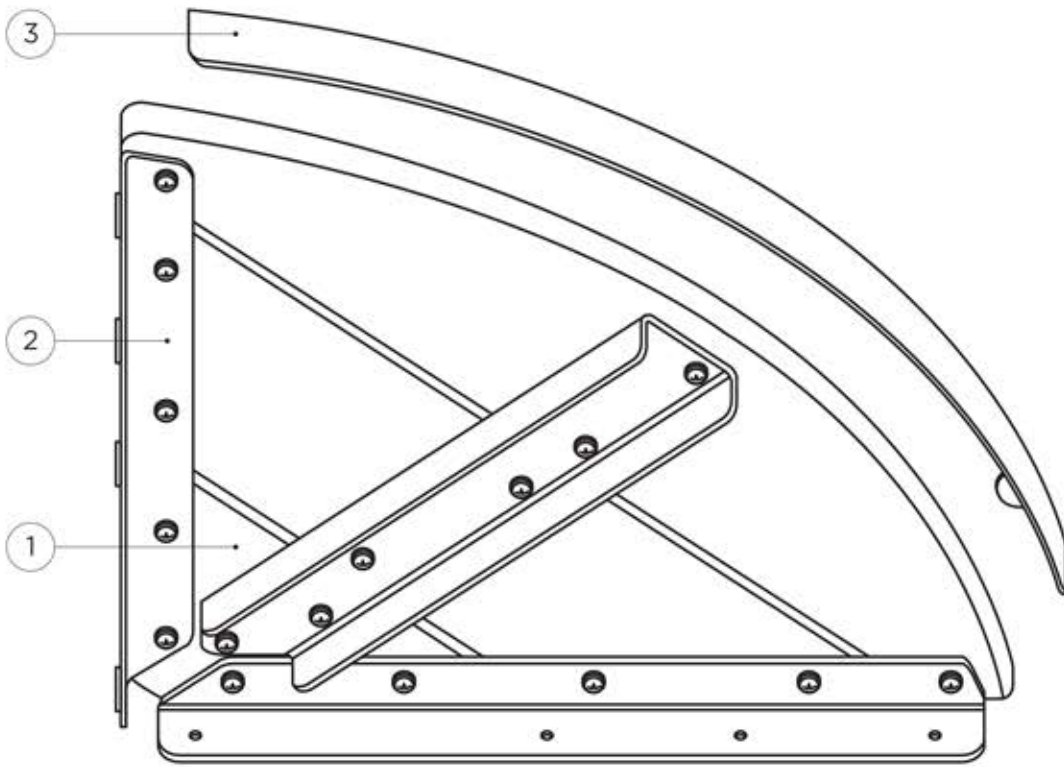
INVISIA

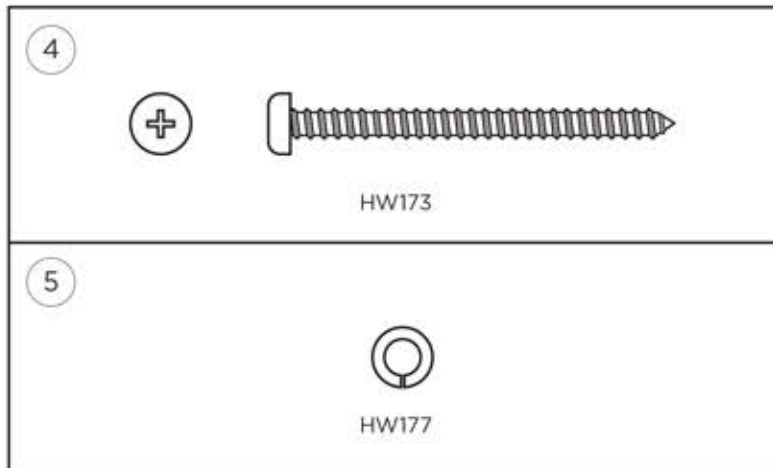


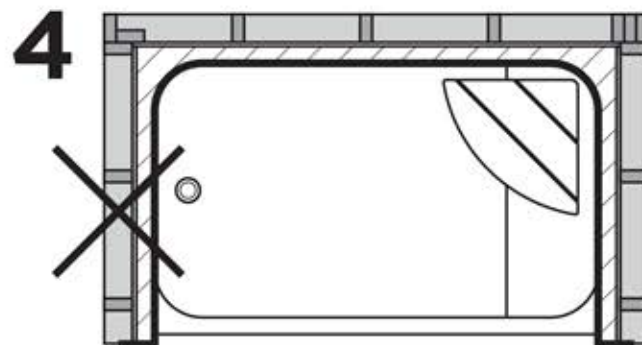
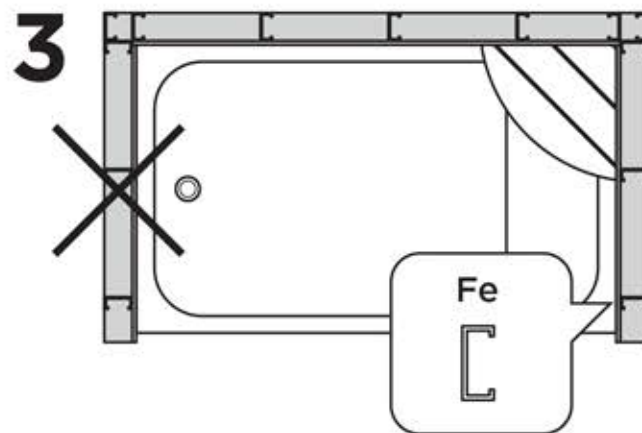
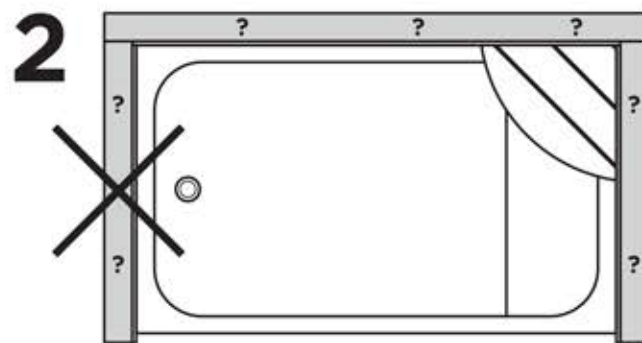
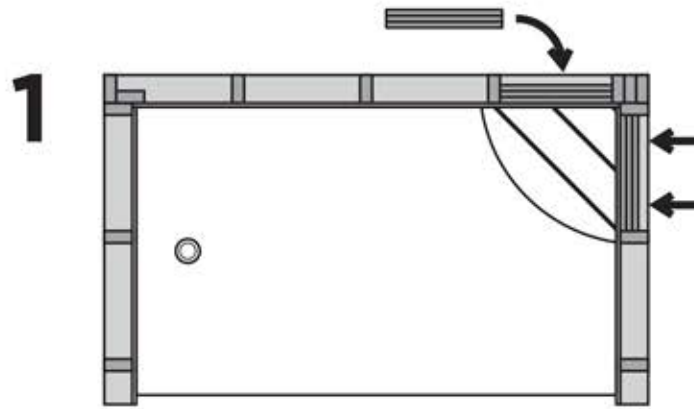
Corner Seat

INV-WSCS
(DC143)

invisiacollection.com

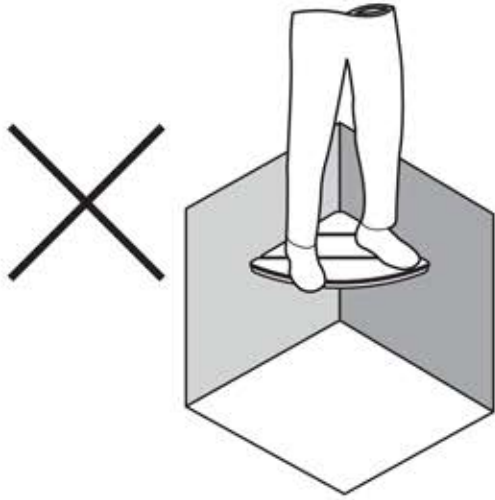




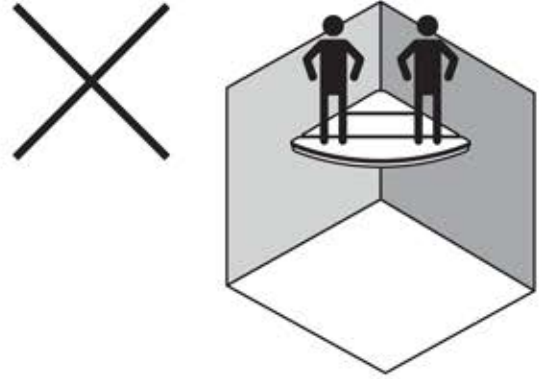


B

5



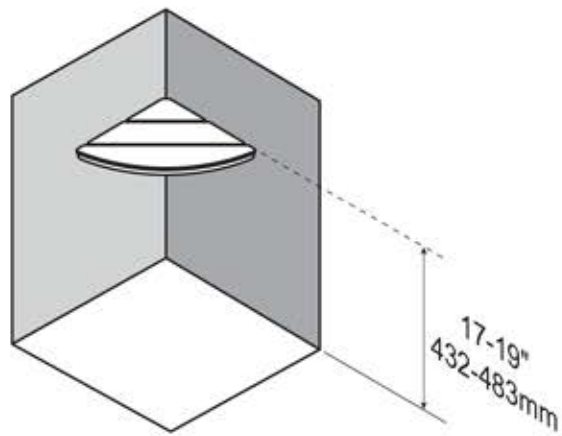
6



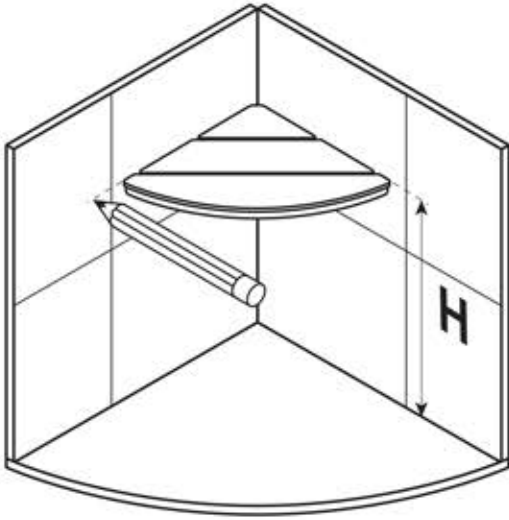
7



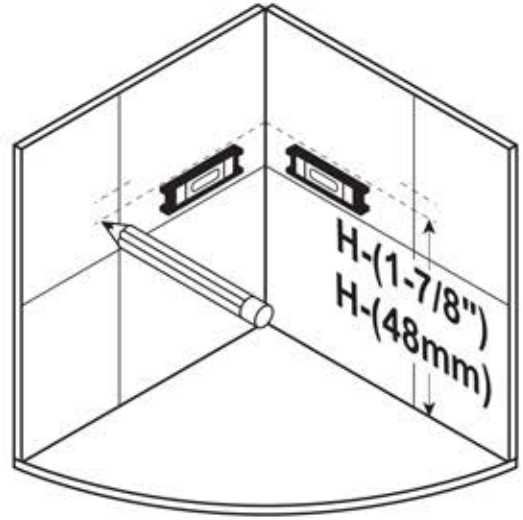
C



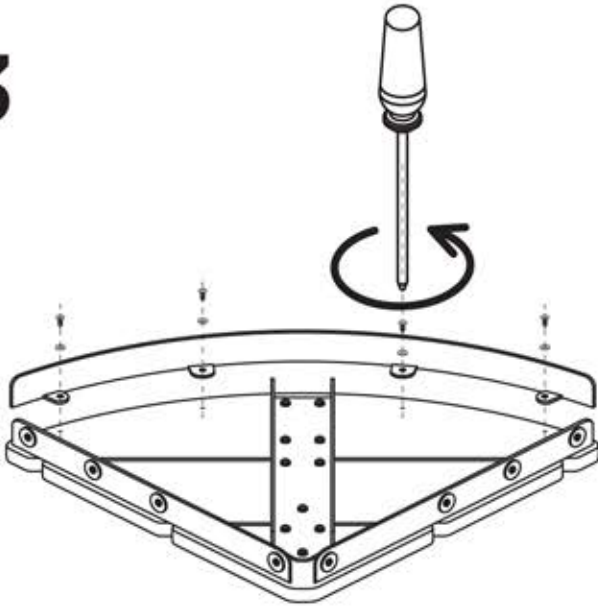
1



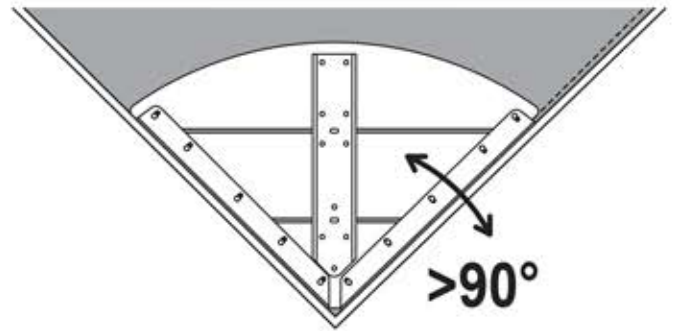
2



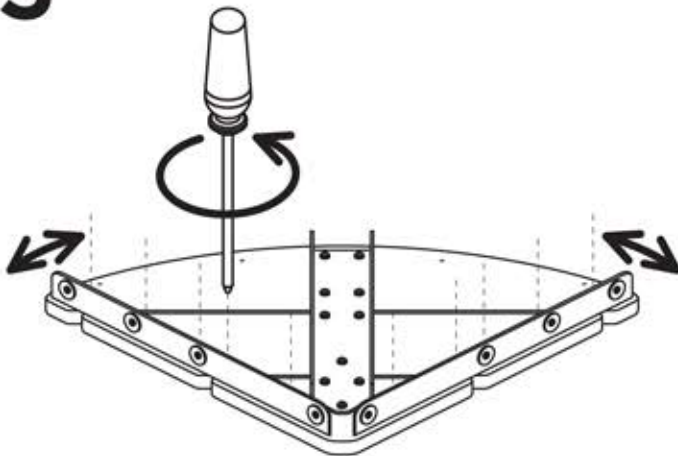
3



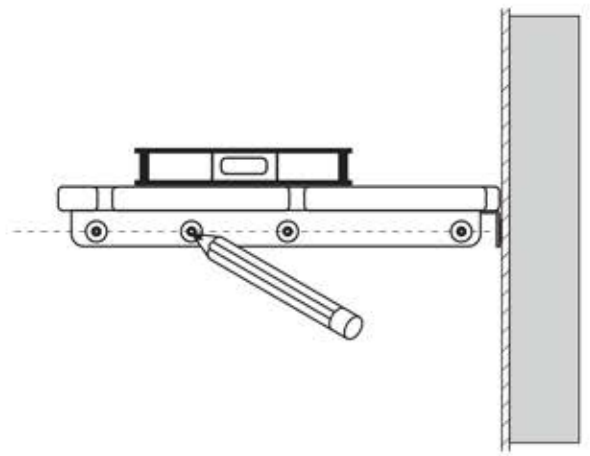
4



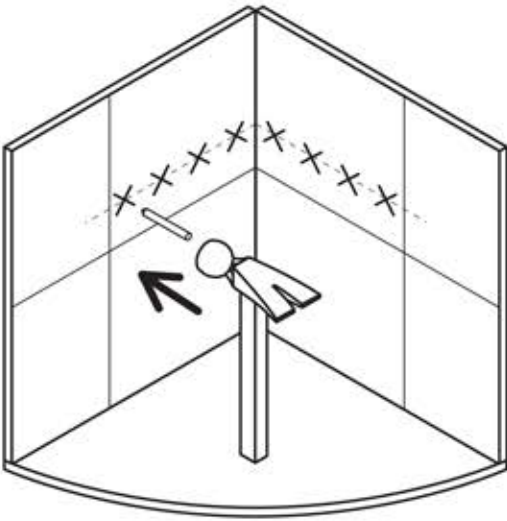
5



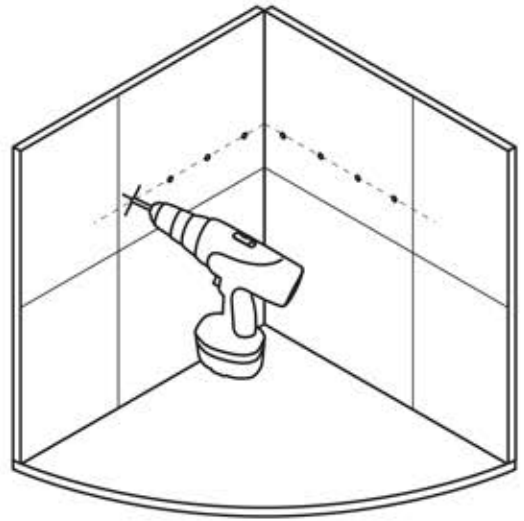
6



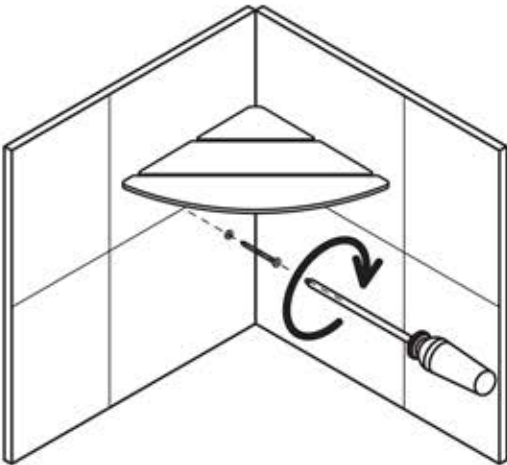
7



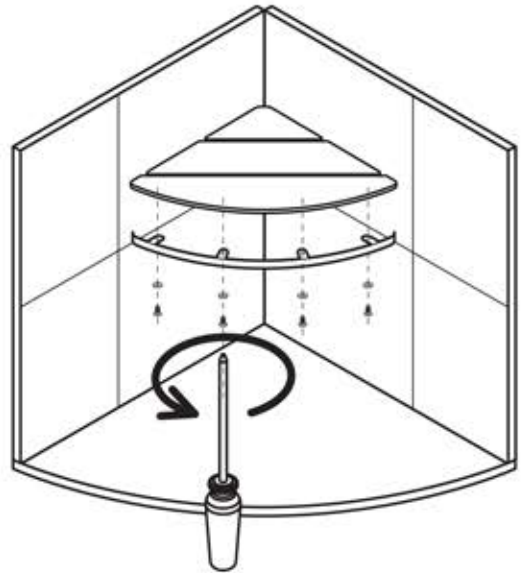
8



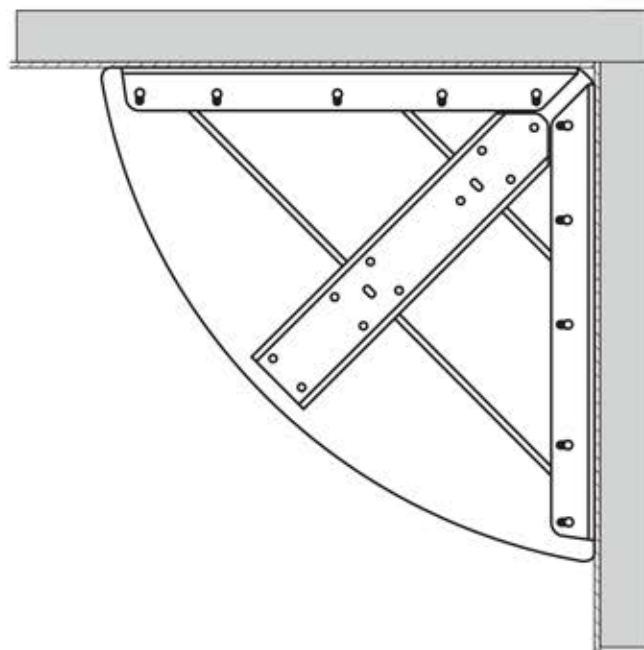
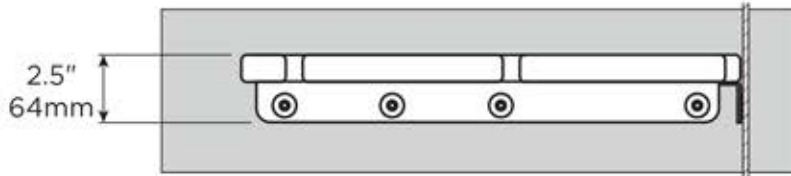
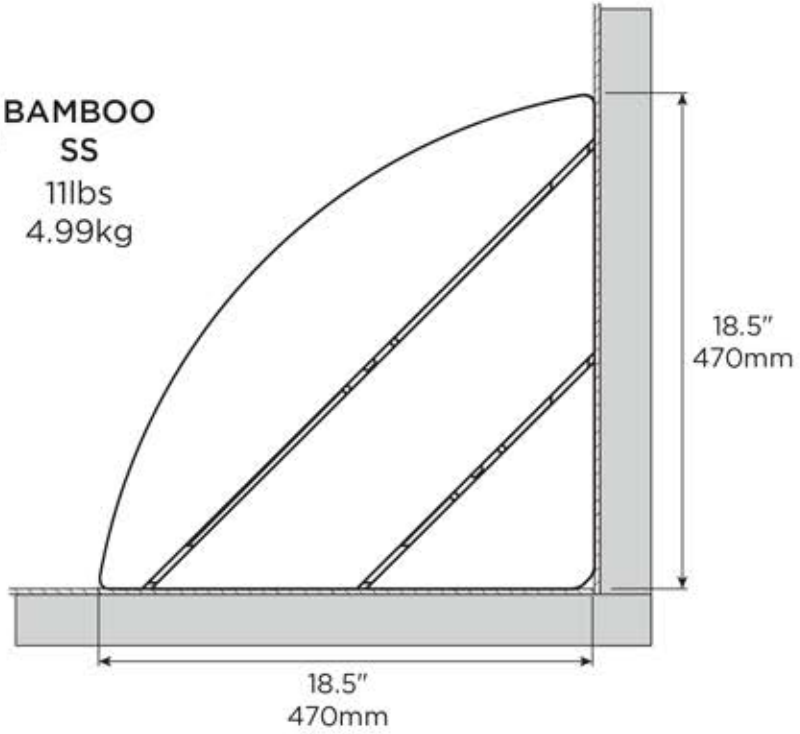
9

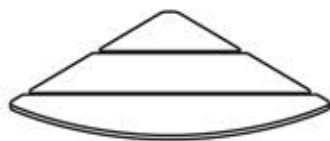
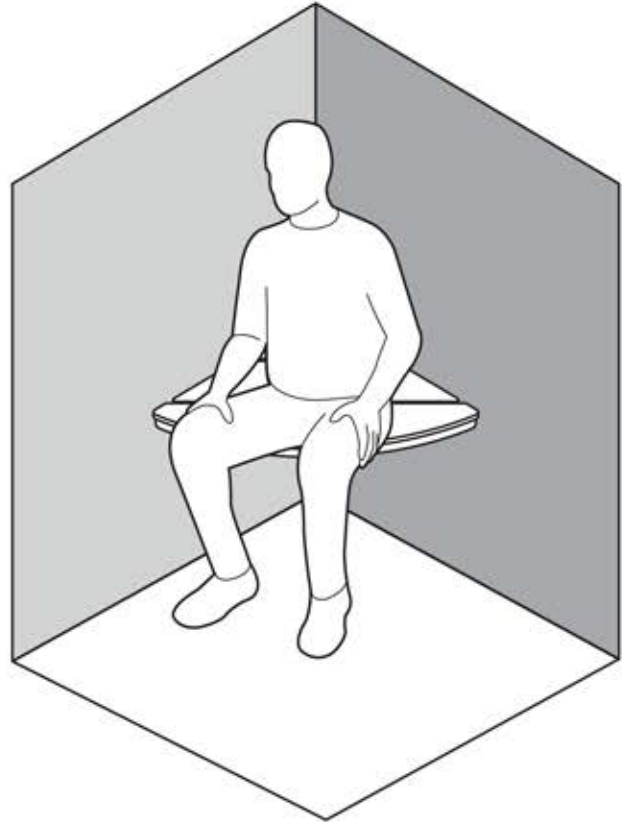


10



 **BAMBOO**
SS
11lbs
4.99kg





English

OVERVIEW

Thank you for choosing the Invisia Corner Seat. Please read and understand the instructions in this manual; keep manual for future reference. It is your responsibility to see that your Invisia Corner Seat is properly assembled, installed, and cared for. Failure to follow instructions in this manual could result in serious injury or death. If you are not equipped to undertake the outlined work, we would recommend that you have your Invisia Corner Seat installed by a qualified contractor.

The Invisia Corner Seat is a high quality, commercial grade shower seat. The Invisia Corner Seat is intended to provide shower seating support for people with reduced mobility. The Invisia Corner Seat is installed with appropriate fasteners to a structural wall. The maximum user weight for this product is 500lbs / 227kgs. Note: Product is not intended to support full body weight (i.e. do not stand on the seat). The Invisia Corner Seat is not to be used in any other way than described above.

LIMITED LIFETIME WARRANTY

Products are covered by a limited lifetime warranty against defects in materials and workmanship for the original purchaser. Warranty excludes products that have been damaged through misuse, accidental damage, alteration, normal wear and tear, wood material and stain, or the use of corrosive or abrasive cleaning products.

Buyer hereby indemnifies, agrees to hold harmless and defend HealthCraft Products Inc. from and against any and all liabilities, claims, (founded and unfounded), losses, damages, costs and expenses (including without limitation consequential damages and reasonable professional fees) resulting from buyers specification, application, or improper use of goods described herein; buyers omission or neglect. HealthCraft Products Inc. does not assume any liability for damage resulting from services performed by others or faulty installation, misuse or misapplication of goods sold by HealthCraft Products Inc. HealthCraft Products Inc. shall not be liable for prospective profits or special, indirect, or consequential damages, or for the cost of any corrective work done without HealthCraft Products Inc. prior approval. HealthCraft Products Inc. total liability hereunder shall in no event exceed the purchase price of the goods specified hereon. Specifications subject to change without notice.

HealthCraft Products Inc.
2790 Fenton Road
Ottawa, Canada
K1T 3T7



Gate 88
Kanalgatan 45B
Skellefteå, Sweden
93123



DELIVERY CONTENTS / CORNER SEAT

FIGURE A.

1. Corner Seat
2. Wall Bracket (x2)
3. Metal Trim
4. #10 x 2" Wood Screw, S/S (x8)
5. Lock Washer, S/S (x8)

INSTALLATION WARNINGS

FIGURE B.

1. Corner Seat must be installed to walls that are structurally sound. If desired installation location does not have adequate structure, add wood blocking.
2. CAUTION - Do not install if structure behind walls is unknown.
3. CAUTION - Do not install into metal studs.
4. CAUTION - Do not install in fiberglass / acrylic shower enclosures with insufficient stiffness and strength.
5. CAUTION - Do not use seat for purposes other than sitting.
6. CAUTION - Do not more seat more than 1 person at a time.
7. CAUTION - Seat and bathtub are slippery when wet.

SUGGESTED CORNER SEAT LOCATIONS

FIGURE C.

To determine the optimal mounting location, we recommend consulting with an appropriate healthcare professional. ADA recommend seat height from finished floor 17-19" / 432-483mm.

INSTALLATION

FIGURE D.

1. Mark off desired location for top surface of seat.
2. Wall bracket holes should be 1-7/8" / 48mm lower than the top surface of the seat. Use level to mark centerline.
3. Untighten screws to remove metal trim. This will allow better access to the mounting holes of the wall brackets.
4. The wall brackets are designed to be outwardly adjusted to accommodate corners that are slightly greater than 90°.
5. To ensure both wall brackets make full contact with the walls, untighten screws and shift wall brackets accordingly.
6. Position bracket holes over the centerline and mark locations.
7. Notch the tile with center punch.
8. Drill pilot holes for fasteners.
9. Fasten the Corner Seat to the wall using lock washers and appropriate fasteners and waterproofing. Inspect hardware regularly, and tighten if required.
10. Re-install metal trim onto the bottom of the seat.

TECHNICAL DATA

See Figure E.

PRODUCT USAGE

See Figure F.

GENERAL

Gracias por elegir el asiento esquinero Invisia. Lea y asegúrese de comprender las instrucciones de este manual, y guárdelo para referencia futura. Es su responsabilidad verificar que su asiento esquinero Invisia sea ensamblado, instalado y cuidado correctamente. Si no se siguen las instrucciones de este manual, podrían producirse como resultado lesiones graves o aun la muerte. Si usted no tiene los medios para realizar el trabajo que se describe, recomendamos que haga instalar el asiento esquinero Invisia por un contratista calificado.

El asiento esquinero Invisia es un asiento para la ducha de alta calidad y de categoría comercial. El asiento esquinero Invisia ha sido concebido para ofrecer apoyo a las personas con movilidad reducida cuando se sientan en la ducha. El asiento esquinero Invisia se instala con sujetadores apropiados que lo fijan a una pared estructural. El peso máximo del usuario de este producto es de 500 lb/227 kg. Nota: El producto no está destinado a soportar el peso total del cuerpo (es decir, no se patea sobre el asiento). El asiento esquinero Invisia no debe usarse de ninguna otra forma fuera de lo antes descrito.

GARANTÍA LIMITADA DE POR VIDA

Los productos están cubiertos por una garantía limitada de por vida por defectos en los materiales y la mano de obra, en beneficio del comprador original. La garantía excluye productos que hayan sido dañados por uso incorrecto, daño accidental, alteración, desgaste normal, materiales de madera y teñido, o el uso de productos de limpieza corrosivos o abrasivos.

Por el presente, el comprador mantiene indemne y se manifiesta de acuerdo en liberar y defender a HealthCraft Products Inc. de toda responsabilidad, reclamo (fundado o infundado), pérdida, daño, costo y gasto (incluidos, sin que esto excluya otras posibilidades, los daños derivados y las costas profesionales razonables) que resulte de la especificación, la aplicación o el uso inapropiados de los productos que aquí se describen, como también de toda omisión o negligencia por parte del comprador. HealthCraft Products Inc. no asume ninguna responsabilidad por daños resultantes de los servicios prestados por otros, como tampoco de la instalación defectuosa, del uso incorrecto o de la aplicación incorrecta de los bienes vendidos por HealthCraft Products Inc. HealthCraft Products Inc. no será responsable por los beneficios potenciales o los daños especiales, indirectos o derivados, ni por el costo de ninguna tarea correctiva realizada sin la previa aprobación de HealthCraft Products Inc. La responsabilidad total de HealthCraft Products Inc. en virtud del presente no será superior en ningún caso al precio de compra de los productos aquí especificados.

Las especificaciones están sujetas a cambios sin previo aviso.

HealthCraft Products Inc.
2790 Fenton Road
Ottawa, Canada
K1T 3T7



Gate 88
Kanalgatan 45B
Skellefteå, Sweden
93123



CONTENIDO ENTREGADO/ ASIENTO ESQUINERO FIGURA A.

1. Asiento esquinero
2. Soporte de pared (x2)
3. Moldura metálica
4. Tornillo para madera #10 x 2", A/I (x8)
5. Arandela de seguridad, A/I (x8)

ADVERTENCIAS DE INSTALACIÓN FIGURA B.

1. El asiento esquinero se debe instalar sobre paredes de estructura sólida. Si el lugar donde se desea hacer la instalación no tiene una estructura adecuada, agregue suplementos de madera.
2. PRECAUCIÓN – No instalar si se desconoce la estructura que está detrás de la pared.
3. PRECAUCIÓN – No instalar sobre montantes de metal.
4. PRECAUCIÓN – No instalar en cerramientos para ducha de fibra de vidrio o acrílico sin la suficiente rigidez y resistencia.
5. PRECAUCIÓN – No usar para otros fines más que para sentarse.
6. PRECAUCIÓN – No se debe sentar más de 1 persona a la vez.
7. PRECAUCIÓN – El asiento y la tina son resbaladizos cuando están húmedos.

UBICACIONES SUGERIDAS PARA EL ASIENTO ESQUINERO FIGURA C.

A fin de determinar la ubicación óptima para montar el asiento esquinero, recomendamos consultar a un profesional de atención de la salud adecuado. ADA recomienda que el asiento esté a una altura de 17-19" / 432-483mm desde la terminación del piso.

INSTALACIÓN FIGURA D.

1. Marcar la ubicación deseada de la superficie superior del asiento.
2. Los orificios del soporte de pared deben estar 1-7/8" / 48mm más abajo que la superficie superior del asiento. Usar un nivel para marcar la línea central.
3. Aflojar los tornillos para retirar la moldura metálica. Esto permite un mejor acceso a los orificios para montar de los soportes de pared.
4. Los soportes de pared han sido concebidos para ajustarse hacia afuera de manera de adaptarse a esquinas de un poco más de 90°.
5. Para asegurar que ambos soportes de pared hagan contacto pleno con las paredes, aflojar los tornillos y mover los soportes según sea necesario.
6. Ubicar los orificios de los soportes sobre la línea central y marcar la ubicación.
7. Hacer una muesca en el azulejo con un punzón.
8. Perforar orificios guía para los sujetadores.
9. Fijar el asiento esquinero a la pared usando arandelas de seguridad, sujetadores apropiados e impermeabilizante. Inspeccionar regularmente los accesorios de ferretería, y ajustar si es necesario.
10. Volver a colocar la moldura metálica en la parte inferior del asiento.

DATOS TÉCNICOS

Consulte la Figura E.

UTILIZACIÓN DEL PRODUCTO

Consulte la Figura F.