



## Grid Strainer Drain Installation Instructions

*Instrucciones para la instalación del crépine à grille*

*Instructions d'installation de rejilla de desague con prevención*



D495008

D495082

DA505084

DA505928

Check to make sure you have the following parts indicated below:

*Verifique que tenga todas las partes indicadas:*

*Vérifier pour vous assurer que vous possédez les pièces au bas:*

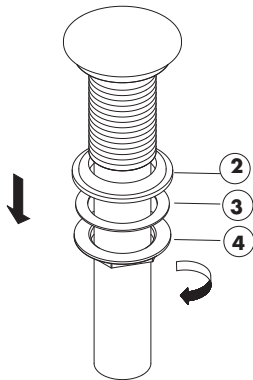
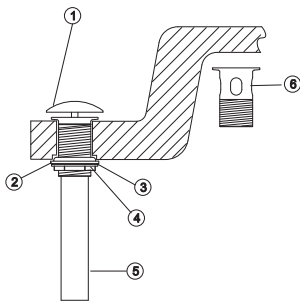
1. Domed Cover / Cubierta capuch /
2. Rubber washer / Arandela / Rondelle
3. Friction ring / Arandela de cierre / Anneau de friction
4. Lock nut / Contratuera / Écrou de blocage
5. Tail Piece / Pieza Contrapunta / about
6. Grid strainer with over flow / Rejilla de desague con prevención de derrame / Crépine à grille avec trop-plein

1. Remove the rubber washer, friction ring and lock nut from the strainer assembly. Clean all the sink surfaces to remove old putty and dirt before installing the new drain.

**Note:** this drain is supplied with a grid strainer w/ overflow, if you choose gridstrainer w/ overflow for installation, please remove the domed cover and replace the strainer w/o overflow with it. Do the same steps below.

*Remueva la arandela de goma, la arandela de fricción y la contratuera del ensamble del desague. Limpie toda la superficie para remover suciedad y residuos de materiales antes de instalar el nuevo desague.*

**NOTA:** Este desague contiene una rejilla con prevención de derrame. Si prefiere instalar una rejilla con prevención de derrame, remueva la tapa del desague y coloque el desague sin el agujero para prevención de derrames.



Enlever la rondelle de caoutchouc, l'anneau de friction et l'écrou de blocage de la crépine. Nettoyer toutes les surfaces du lavabo pour enlever le vieux mastic et la saleté avant d'installer le nouveau drain.

**Remarque:** ce drain comprend une crépine à grille avec trop-plein. Si vous préférez installer une crépine à grille avec trop-plein, veuillez enlever le couvercle bombé et le remplacer par la crépine sans trop-plein. Passer ensuite aux étapes ci-dessous.

- Place a ring of silicone sealant beneath lip of strainer (1) and place in opening of sink. Press down firmly to secure the strainer.

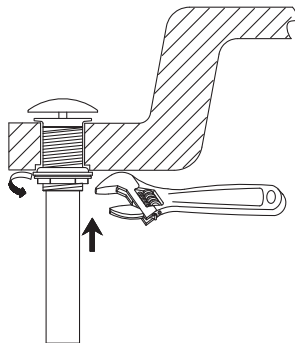
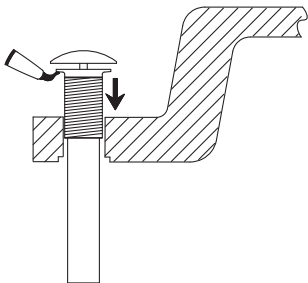
Ponga sellador de silicona en forma de anillo debajo del borde de la rejilla de desagüe (1) in colóquela en el agujero del lavamanos. Presione hacia abajo con firmeza para asegurar la rejilla.

Appliquer un cordon de enduit d'étanchéité au silicone sous la collerette de la crépine (1) et placer dans l'ouverture de l'évier. Appuyer fermement pour fixer la crépine.

- Screw the rubber washer (2), friction ring (3) and lock nut (4) onto the strainer assembly. Tighten the lock nut (4).

Ensamble la arandela de goma (2), el anillo de fricción (3) y la contratuerca (4) en el ensamblaje de la rejilla. Ajuste la contratuerca.

Visser la rondelle de caoutchouc (2), la rondelle à friction (3) et l'écrou de blocage (4) sur la crépine. Serrer l'écrou de blocage (4).



Questions: Contact Danze technical service at  
 Si tiene preguntas, llame al servicio técnico de Danze en los teléfonos  
 Questions : Communiquez avec le service technique d'Danze au  
 888-328-2383 (USA) 800-487-8372 (Canada)

### Cleaning Instructions / Instrucciones para la limpieza / Directives de nettoyage

To maintain and protect the fine luster of all products, clean with a soft, damp cloth only. DO NOT USE detergents or cleanser as they may harm the protective finish.

Para mantener y proteger el lustre de los productos, use sólo un trapo limpio y húmedo para la limpieza. NO USO detergentes o limpiadores porque pueden dañar el acabador.

Pour que ces produits conservent leur beau lustre, les nettoyer uniquement avec un chiffon doux et humide. NE PAS EMPLOYER de détergents ni de nettoyants, car ils peuvent abimer le fini protecteur.